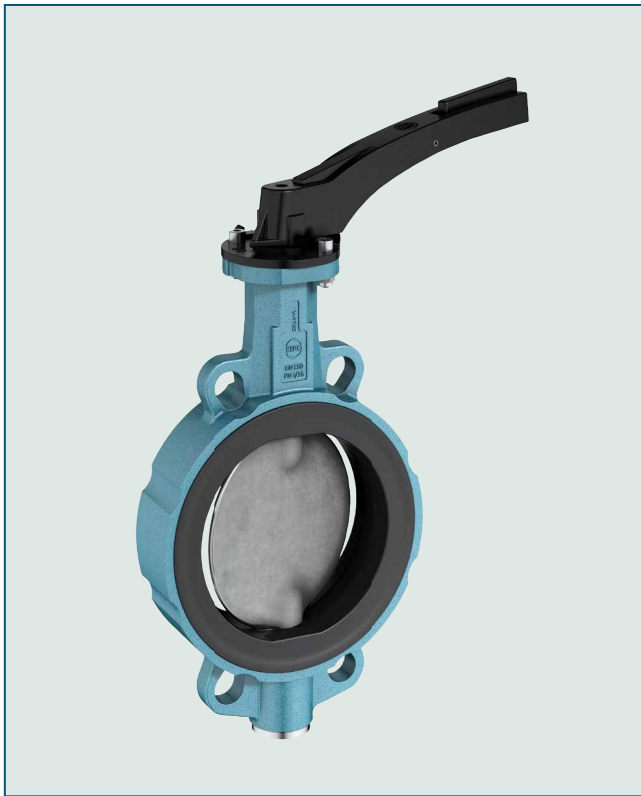


# VÁLVULA DE MARIPOSA TIPO WAFER Z 011-A



Válvula de mariposa tipo wafer de aplicación universal según EN-593. La gran variedad de materiales de base disponible permite el uso en multitud de ámbitos.

## CARACTERÍSTICAS TÉCNICAS

Diámetros nominales:	DN 20 - DN 1200 (DN 20 solo PN10/16)
Entre caras:	EN 558 serie 20 ISO 5752 serie 20 API 609 tabla 1
Medida de conexión de brida:	EN 1092 PN 6/10/16 ASME Class 150 AS 4087 PN 16
Forma de las superficies de obturación de la contrabrida:	EN 1092 Forma A/B ASME RF, FF
Brida superior:	EN ISO 5211
Calificación:	EN 19
Pruebas y ensayos de la estanqueidad:	EN 12266 (tasa de fuga A) ISO 5208, categoría 3
Estándar de trabajo:	EN 593
Rango de temperatura:	-40 °C a +200 °C (en función de la presión, medio y material)
Presión de trabajo adm.:	máx. 16 bar

## INDICACIONES GENERALES

- Utilización como válvula de regulación y de cierre
- Altura de aislamiento de acuerdo a las regulaciones de la planta
- Posición de montaje libre
- Múltiples cojinetes de eje
- Sin mantenimiento
- Desmontable, reparable
- Para presión máxima, a partir de DN 200 se suministra un eje pasante (versión TS)
- Para pinturas y barnices hay disponible una versión libre de siliconas

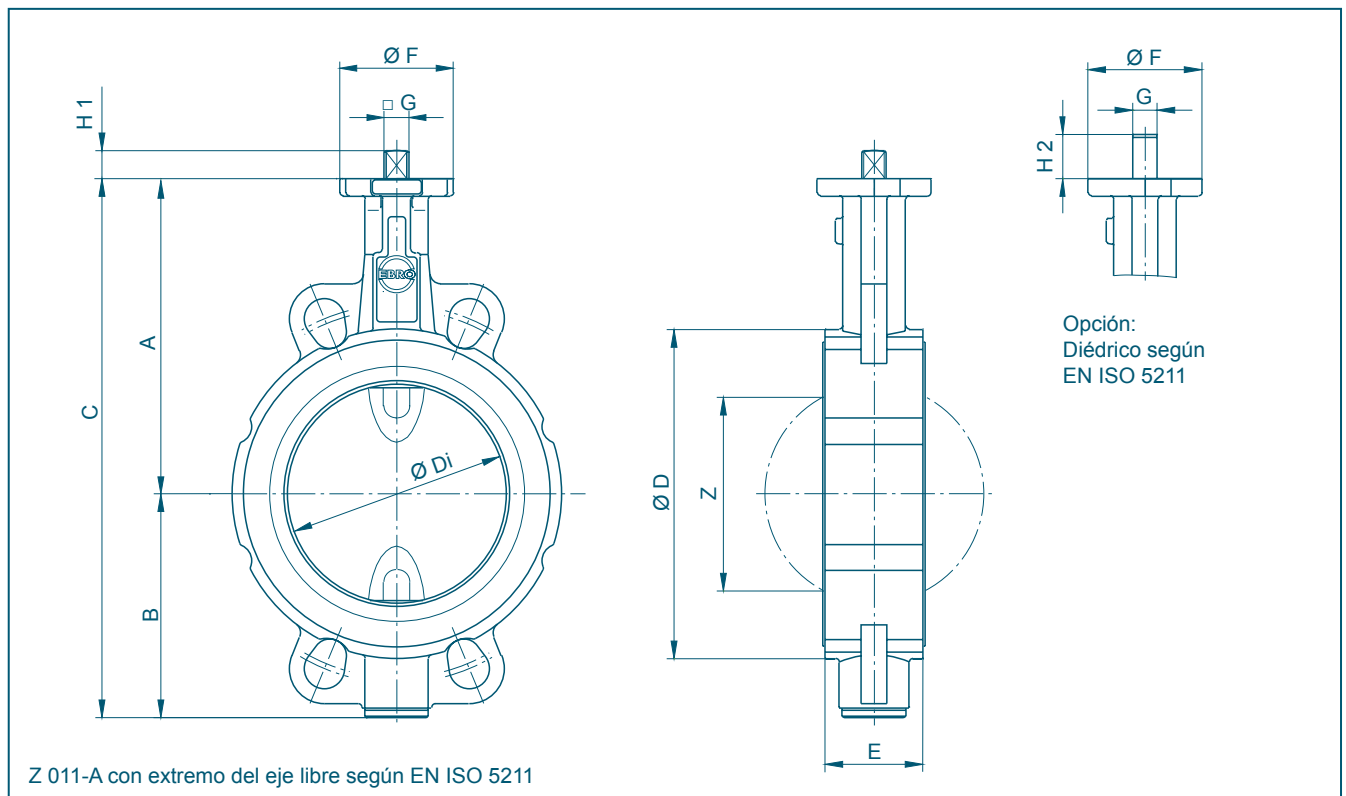
## CAMPOS DE APLICACIÓN, p. ej.:

- Industria química y petroquímica
- Tecnología del agua y de aguas residuales
- Tecnología sobre el manejo de materiales neumáticos
- Construcción naval
- Industria de generación energética
- Industria alimentaria
- Ingeniería de servicios de construcción
- Transporte de mercancías peligrosas por tierra / líneas férreas / agua (EN 14432)



Modelo de aluminio. Diámetros nominales DN 50 - DN 400.

# VÁLVULA DE MARIPOSA TIPO WAFER Z 011-A



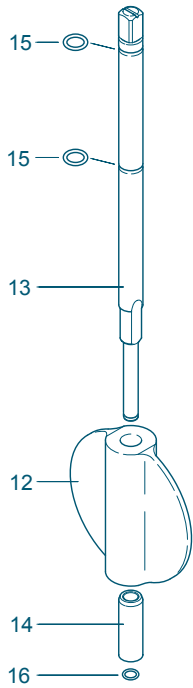
DN [mm]	Tamaño [in]	Dimensiones principales [mm]											Peso [kg] (GG-25)		
		A	B	C	D	Di	E	F	Brida	G	H1	H2	Z	Eje dividido	Eje TS
20	¾	104	45	149	59	31,5	33	54	F04	11	12	19	-	1,3	-
25	1	104	45	149	63	31,5	33	54	F04	11	12	19	-	1,3	-
32	1¼	104	50	154	68	31,5	33	54	F04	11	12	19	-	1,4	-
40	1½	113	66	179	80	38	33	54	F04	11	12	19	22	1,8	-
50	2	126	84	210	95	48,5	43	54	F04	11	12	19	25	2,2	-
65	2½	134	93	227	115	63,5	46	54	F04	11	12	19	45	2,9	-
80	3	157	104	261	138	78,5	46	65	F05	14	16	25	65	4,0	4,5
100	4	167	115	282	158	98,5	52	65	F05	14	16	25	85	5,2	5,8
125	5	180	127	307	188	123,5	56	65	F05	14	16	25	111	6,9	7,5
150	6	203	150	353	212	148	56	90	F07	17	19	30	139	9,5	11,0
200	8	228	176	404	268	199	60	90	F07	17	19	30	190	13,2	15,0
250	10	266	212	478	320	248	68	125	F10	22	24	39	240	22,5	25,5
300	12	291	237	528	370	296	78	125	F10	22	24	39	287	31,5	35,0
350	14	332	269	601	408	338	78	150	F12	*	*	-	330	39,4	45,0
400	16	363	314	677	470	388	102	150	F12	*	*	-	378	58,7	64,5
450	18	397	335	732	530	430,5	114	210	F16	*	*	-	417	91,0	95,5
500	20	437	371	808	574	494,5	127	210	F16	*	*	-	474	107,0	113,5
600	24	498	469	967	675	590	154	300	F16/F25	*	*	-	563	171,0	198,0
700	28	581	507	1088	772	680	165	300	F16/F25	*	*	-	660	251,0	304,0
800	32	630	556	1186	874	780	190	300	F25	*	*	-	757	355,0	375,0
900	36	696	617	1313	973	880	203	300	F25	*	*	-	860	456,0	498,0
1000	40	771	675	1446	1070	980	216	350	F30	*	*	-	956	570,0	718,0
1200	48	880	810	1690	1510	1170	254	350	F30	*	*	-	1154	-	1156,0

\* que se correspondan con el actuador montado

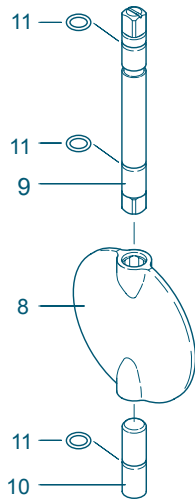
Se reserva el derecho a realizar cambios técnicas

# VÁLVULA DE MARIPOSA TIPO WAFER Z 011-A

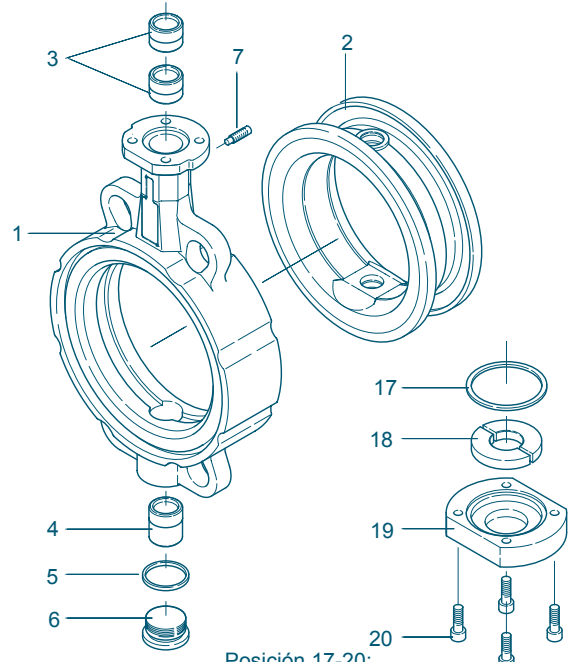
## ESPECIFICACIONES DE MATERIAL Y LISTADO DE PIEZAS



Versión TS



Versión con eje dividido



Posición 17-20:  
Tapón de cierre para  
válvulas ≥ DN 350

Pos.	Descripción	Material	N.º de material	ASTM	Pos.	Descripción	Material	N.º de material	ASTM
<b>1</b>	<b>Cuerpo</b>				<b>9/10</b>	<b>Ejes</b>			
	Aleación de aluminio	G-AlSi9Cu3	3.2163	B 380.1		Acero inoxidable	X39CrMo17-1	1.4122	
		G-AlSi8Cu3	3.2161	A 380			X14CrMoS17	1.4104	430 F
	Hierro fundido	GG-25	0.6025	40 B			X5CrNiMo17-12-2	1.4401	316
		GGG-40	0.7040	60-40-18			Hastelloy	2.4883	Hastelloy
		GGG-40.3	0.7043			Bronce de aluminio	CuAl10Ni	2.0975	
	Fundición de acero	GSC-25	1.0619	WCB	<b>11</b>	<b>Junta tórica</b>			
	Acero inoxidable	G-X5CrNiMo19-11-2	1.4408	CF8M		NBR			Caucho de butadieno acrilnitrilo
						FPM			Caucho fluorado
<b>2</b>	<b>Asiento</b>				<b>12</b>	<b>Disco TS</b>			
	NBR	Caucho acrilnitrilo-butadieno				Hierro fundido	GGG-40	0.7040	60-40-18
	EPDM	Caucho etileno-propileno				Acero inoxidable	G-X5CrNiMo19-11-2	1.4408	CF8M
	CSM	Poliétileno clorosulfonado				Bronce de aluminio	G-CuAl10Ni	2.0975	C 95800
	FPM	Caucho fluorado				Revestimientos	Halar, Rilsan, antiadherente		
	VSI	Caucho de silicona				Acabado de la superficie	pulido electrolítico, pulido de alto brillo efecto espejo		
	SBR-grün	Caucho estireno-butadieno			<b>13</b>	<b>Ejes TS</b>			
<b>3/4</b>	<b>Casquillo de cojinete</b>					Acero inoxidable	X14CrMoS17	1.4104	430 F
	Latón	MS 58	2.0401	B 45			X39CrMo17-1	1.4122	
	Poliamida	PA 66					X5CrNiMo17-12-2	1.4401	316
	PTFE	Poli tetrafluoroetileno				Bronce de aluminio	CuAl10Ni	2.0975	
<b>5</b>	<b>Anillo obturador DIN 7603</b>				<b>14</b>	<b>Manguito</b>			
	Cobre	Cu		Cobre		Acero inoxidable	X5CrNi18-10	1.4301	304
<b>6</b>	<b>Tapón roscado DIN 908</b>				<b>15</b>	<b>Junta tórica</b>			
	Acero inoxidable	G-X5CrNiMo 19-11-2	1.4408	CF8M		NBR			Caucho de butadieno acrilnitrilo
<b>7</b>	<b>Tornillo prisionero DIN 915</b>					FPM			Caucho fluorado
	Acero	45 H galvanizado			<b>16</b>	<b>Anillo de retención</b>			
	Acero inoxidable	A4-70		B8M		Acero inoxidable	X39CrMo17-1	1.4122	
<b>8</b>	<b>Disco</b>				<b>17</b>	<b>Junta tórica</b>			
	Acero	Pieza 52.3	1.0570	572-50		NBR			Caucho de butadieno acrilnitrilo
	Acero inoxidable	G-X5CrNiMo19-11-2	1.4301	304					
		G-X6CrNiMo18-10	1.4408	CF8M	<b>18</b>	<b>Dispositivo de seguridad de eje</b>			
		X2CrNiMo17-12-2	1.4404	316 L		Latón	MS 58	2.0401	B 45
		X6CrNiMoTi17-12-2	1.4571	316 Ti	<b>19</b>	<b>Tapón de cierre</b>			
		G-X2CrNiMoN26-7-4	1.4469	F 51		Hierro fundido	GG-25	0.6025	40 B
		Hastelloy	2.4883	Hastelloy	<b>20</b>	<b>Tornillo</b>			
	Bronce al aluminio	G-CuAl10Ni	2.0975	C 95800		Acero	45 H galvanizado		
	Recubrimientos	Halar, Rilsan, Antiadherente, NBR, EPDM				Acero inoxidable	A2-70		B 8
	Características de la superficie	electropulido, pulido espejot					A4-70		B8M

Si se desea, se puede realizar con otros materiales

Se reserva el derecho a realizar cambios técnicas

# VÁLVULA DE MARIPOSA TIPO WAFER Z 011-A

## PARES

- Los valores indicados en la tabla son los pares de desprendimiento determinados para los medios lubricantes/líquidos.
- Estos deben considerarse como valores orientativos, ya que los pares reales dependen de diversos factores, tales como presión laboral, medio, calidad del asiento, etc.
- Nuestros técnicos estarán encantados de ayudarle a determinar los pares específicos para su aplicación.
- LMedios en polvo (no lubricantes) Md x 1,3
- Gases secos/líquidos de alta viscosidad Md x 1,2

DN [mm]	Tamaño [pulg.]	Par para discos graduados por presión			
		Disco 3 bar	Disco 6 bar	Disco 10 bar	Disco 16 bar
20	¾	5	5	5	-
25	1	5	5	5	-
32	1¼	5	5	5	-
40	1½	8	8	8	8
50	2	9	9	9	9
65	2½	18	18	18	18
80	3	8	10	18	24
100	4	9	18	28	37
125	5	15	22	45	59
150	6	36	45	78	125
200	8	59	76	140	200
250	10	150	180	200	240
300	12	200	240	280	360
350	14	350	540	610	700
400	16	420	620	750	850
450	18	720	746	860	1500
500	20	900	1100	2255	3690
600	24	1050	2100	3000	5830
700	28	1560	2240	3450	8100
800	32	2070	3800	6600	11200
900	36	2700	4900	7100	14500
1000	40	4600	6780	11500	24400
1200	48	7800	12000	21000	44000

Todos los datos en Nm

## VALORES Kv

- El valor Kv [m³/h] indica el flujo de agua para una temperatura de 5°C a 30°C y una Δp de 1 bar
- El valor Kv indicado se basa en mediciones realizadas por el Delfter Hydraulics Laboratory, Holanda
- Velocidad de flujo admisible  
Vmax 4,5 m/s para líquidos,  
Vmax 70 m/s para gases
- Las funciones de estrangulación son posibles de 30° a 70°.  
Se debe evitar la cavitación. Es tarea de nuestros técnicos de ayudarle con un diseño preciso para sus funciones de regulación.

DN [mm]	Tamaño [pulg.]	Ángulo de apertura α°							
		20°	30°	40°	50°	60°	70°	80°	90°
20	¾	-	3,46	5,95	7,97	9,7	11,2	12,8	14,5
25	1	-	3,53	7,33	11,5	15,8	20,0	24,0	27,3
32	1¼	-	2,56	7,97	15,5	24,2	33,0	40,8	46,6
40	1½	0,94	4,96	11,9	20,7	30,4	40,2	49,0	55,8
50	2	3,84	10,1	20,7	34,4	49,7	65,2	79,5	91,2
65	2½	9,5	16,6	39,1	72,6	113	157	199	235
80	3	15,6	20,6	51,4	102	165	234	304	368
100	4	24,9	39,8	96,5	183	288	398	503	589
125	5	51,8	67,2	135	256	428	652	926	1250
150	6	76,5	97,3	197	375	629	957	1360	1830
200	8	137	187	373	697	1160	1760	2510	3400
250	10	227	271	563	1090	1850	2830	4010	5390
300	12	287	409	820	1550	2610	4050	5880	8120
350	14	399	488	1070	2110	3590	5480	7760	10400
400	16	557	703	1360	2600	4470	7060	10400	14600
450	18	716	907	1810	3440	5830	8980	13000	17800
500	20	875	1110	2250	4280	7180	10900	15500	20900
600	24	1230	1550	3150	6010	10090	15400	21800	29400
700	28	1100	1770	3590	6610	10900	16400	23200	31400
800	32	1670	2680	5450	10000	16500	24900	35200	47600
900	36	1960	3150	6390	11800	19300	29200	41300	55900
1000	40	2430	3890	7910	14600	23900	36100	51100	69100
1200	48	3500	5620	11400	21000	34500	52100	73800	99800

Reservado el derecho a realizar modificaciones técnicas