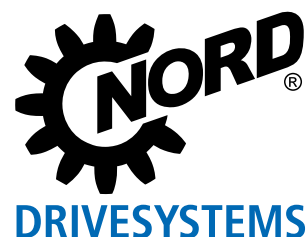




Soluciones de accionamiento integrales de un solo fabricante

Motorreductores y Variadores de frecuencia



Grupo NORD DRIVESYSTEMS



Reductores industriales



Motorreductores



Variadores de frecuencia y arrancadores de motor

- ▶ Sede central y centro tecnológico en Bargteheide, cerca de Hamburgo.
- ▶ Soluciones de accionamiento innovadoras para más de 100 sectores de la industria.
- ▶ 7 plantas de fabricación con tecnología de vanguardia producen reductores, motores y electrónica de accionamiento para sistemas de accionamiento integrales de un mismo proveedor.
- ▶ NORD cuenta con 48 filiales en 36 países, así como con socios comerciales en más de 50 países. Estos ofrecen almacenamiento in situ, centros de montaje, apoyo técnico y servicio de atención al cliente.
- ▶ Más de 4.700 empleados en todo el mundo crean soluciones específicas para cada cliente.



Sede central en Bargteheide



Fabricación de reductores



Fabricación de variadores



Fabricación de motores



Producción y montaje



Montaje en motor

nsd tupH

Sealed Surface Conversion System

Los motorreductores de NORD con tratamiento de superficies nsd tupH son perfectos para el uso en condiciones ambientales extremas:

- ▶ Superficies fáciles de limpiar
- ▶ Resistente a los ácidos y las lejías (amplio rango de pH)
- ▶ Sin filtraciones, ni siquiera en caso de daños
- ▶ No se puede desconchar
- ▶ Resiste la corrosión, evita la corrosión galvánica
- ▶ Alternativa al acero inoxidable
- ▶ Conformidad según la FDA Título 21 CFR 175.300
- ▶ Sin cromatos ni dicromatos

La solución integral para condiciones extremas:

- ▶ Carcasas con tratamiento de superficies
- ▶ Piezas DIN y normalizadas de acero inoxidable
- ▶ Superficie lavable (reductor y motor)
- ▶ Ejes de acero inoxidable
- ▶ Retenes especiales
- ▶ Aceite apto para uso alimentario

nsd tupH para requisitos extremos:

- ▶ Industria de las bebidas y productos alimentarios
- ▶ Industria láctea
- ▶ Industria farmacéutica
- ▶ Instalaciones de abastecimiento de agua y saneamiento
- ▶ Estaciones de autolavado
- ▶ Alta mar y zonas costeras
- ▶ Limpieza con productos químicos (técnica de lavado o Wash-down, amplio rango de pH)

Ensayos realizados en piezas de aluminio del cárter con superficies tratadas:

- ▶ ASTM D714 Formación de ampollas
- ▶ ASTM D610-08 Corrosión
- ▶ ASTM D1654-08 Rayado
- ▶ ASTM B117-09 Prueba de niebla salina
- ▶ ASTM D3170 Ensayo del descascarillado
- ▶ DIN EN ISO 9227 Prueba de corrosión con niebla salina
- ▶ DIN EN ISO 2409 Ensayo de corte enrejado (adherencia)



Motor liso NORD con nsd tupH

Productos disponibles con nsd tupH:



Reductores coaxiales NORDBLOC.1® (hasta el tamaño 6)



Reductores de engranaje cónico de dos trenes NORDBLOC.1®



Reductores de sinfín SMI UNIVERSAL



Motores de superficie lisa

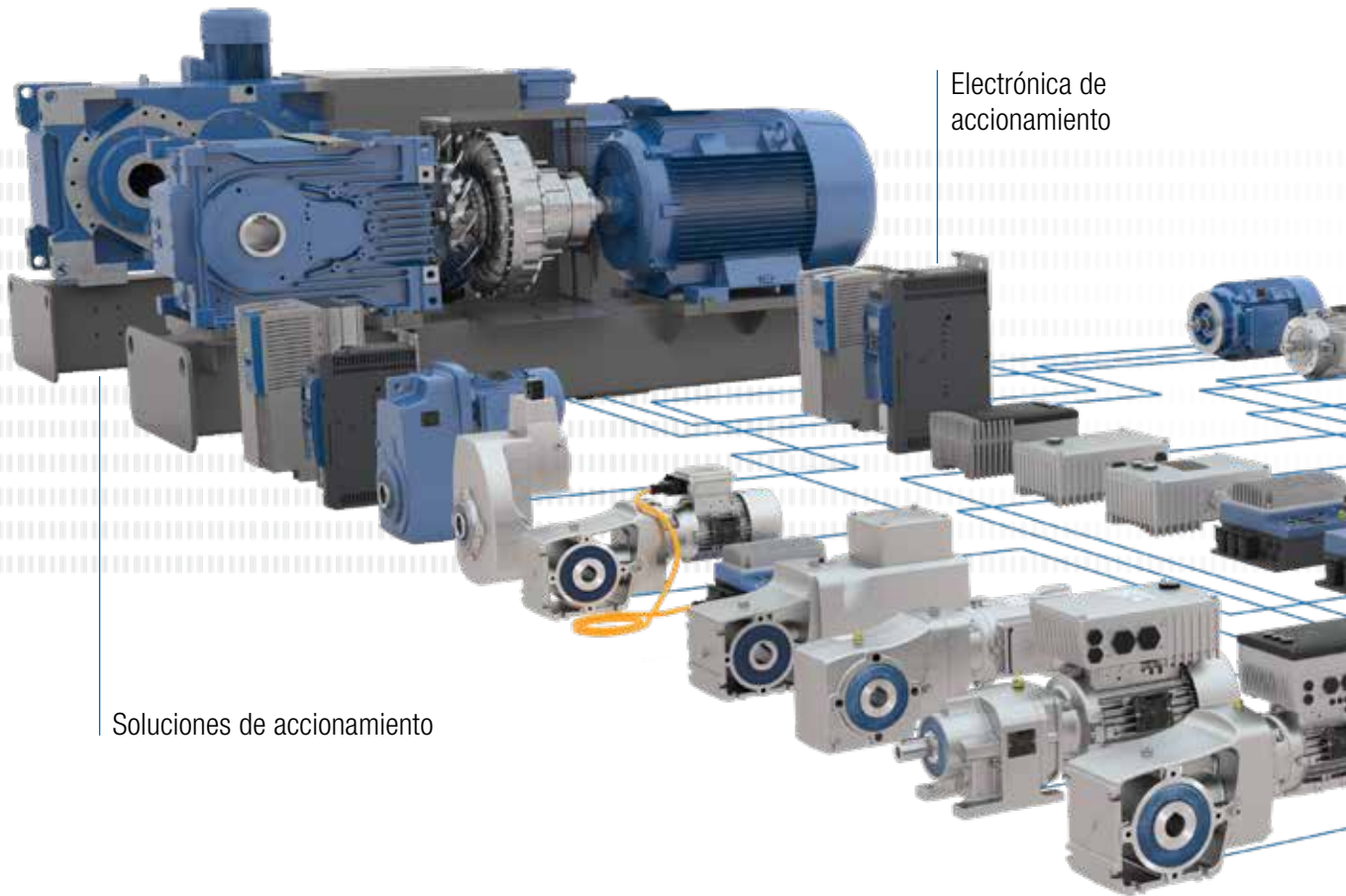


Variadores de frecuencia SK 180E



Arrancadores de motor SK 135E

Soluciones de accionamiento integrales de un solo fabricante



Electrónica de accionamiento

Soluciones de accionamiento



Los fiables reductores con cárter UNICASE se enfrentan a cualquier carga.

- ▶ Elevada densidad de potencia
- ▶ Larga vida útil



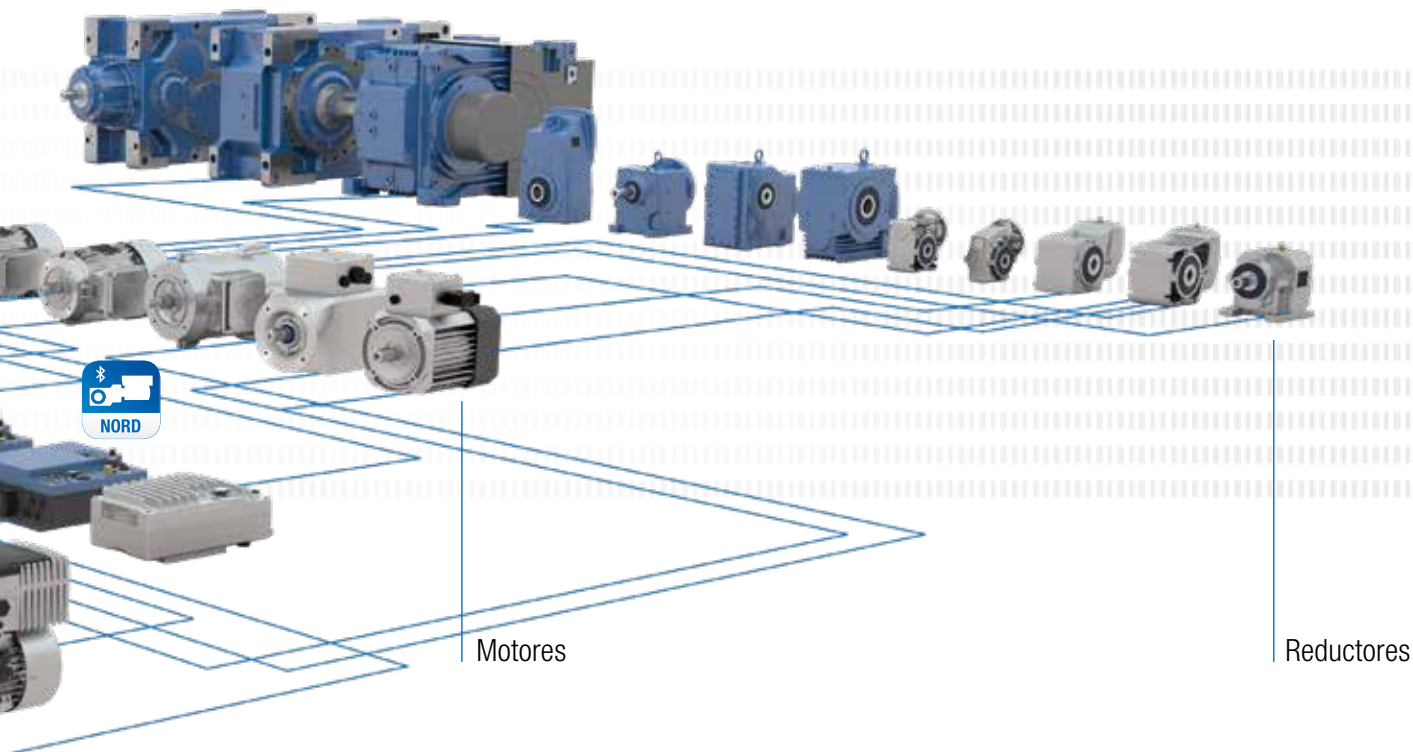
Los potentes motores mantienen los sistemas de accionamiento en movimiento, sea cual sea la situación operativa.

- ▶ Construidos de acuerdo con la normativa internacional
- ▶ Elevada capacidad de sobrecarga
- ▶ Elevado rendimiento energético



La electrónica de accionamiento inteligente le ofrece las opciones de control exactas que usted necesita.

- ▶ Funcionalidades escalables
- ▶ Capacidad de conexión integral a bus de campo
- ▶ Amplia gama de potencia
- ▶ PLC integrado



Motores

Reductores

A partir de los componentes reductor, motor y electrónica de accionamiento se consigue una solución de accionamiento óptima e individual gracias al sistema modular de productos NORD. Con cada variante obtendrá: la máxima calidad del producto, breves tiempos de montaje y planificación, una elevada capacidad de suministro y una buena relación calidad-precio.



Las completas opciones de comunicación permiten acceder a los accionamientos desde cualquier nivel, por lo que se dispone de una gran variedad de posibilidades de configuración.

- ▶ Todos los sistemas BUS convencionales
- ▶ Puesta en servicio rápida y sencilla con consola de parametrización o mediante el software NORDCON
- ▶ Cómoda unidad portátil para manejo in situ
- ▶ Como alternativa, con opciones para logística interna



El seccionador y el selector están en los propios accionamientos y permiten arrancar, parar y cambiar de modo directamente.

- ▶ Seccionador de red
- ▶ Selector de control in situ o control remoto
- ▶ Interruptor de arranque/parada y adelante/atrás
- ▶ Elevado rendimiento energético



Todas las interfaces se han diseñado para permitir un manejo sencillo. Los accionamientos se configuran e instalan fácilmente.

- ▶ Conexiones sencillas con todos los conectores rápidos convencionales
- ▶ Cable de alimentación y salida del motor con conector
- ▶ Sensores y encoders conectables
- ▶ Cable preconfeccionado
- ▶ PLC integrado

Soluciones de accionamiento integrales de un solo fabricante

NORD DRIVESYSTEMS desarrolló su revolucionario cárter UNICASE en 1981. A partir de una única pieza se fabrica una carcasa de reductor cerrada que contiene todos los elementos del reductor.

- ▶ Un cárter de una pieza en el que están integrados todos los alojamientos de los rodamientos
- ▶ Procesamiento íntegro en una sola fijación
- ▶ Elevados pares de salida
- ▶ Elevada capacidad de carga axial y radial
- ▶ Máxima seguridad de funcionamiento
- ▶ Larga vida útil
- ▶ Funcionamiento silencioso

Reductores coaxiales UNICASE (catálogo G1000)



- ✓ Modelo con patas o brida
- ✓ Larga vida útil, poco mantenimiento
- ✓ Perfecta obturación
- ✓ Cárter UNICASE

Tamaños: 11
 Potencia: 0,12 – 160 kW
 Par: 10 – 26.000 Nm
 Relación: 1,35 – 14.340,31:1

Reductores coaxiales de 1 y 2 trenes NORDBLOC.1® (catálogo G1000)



- ✓ Modelo con patas o brida
- ✓ Cárter de fundición de aluminio
- ✓ Cárter UNICASE
- ✓ Dimensiones estándar en la industria

Tamaños: 13
 Potencia: 0,12 – 37 kW
 Par: 30 – 3.300 Nm
 Relación: 1,07 – 456,77:1

Reductores de ejes paralelos UNICASE (catálogo G1000)



- ✓ Carcasa con patas, con brida o pendular
- ✓ Eje hueco o macizo
- ✓ Tipo de construcción corta
- ✓ Cárter UNICASE de fundición gris o de aluminio

Tamaños: 15
 Potencia: 0,12 – 200 kW
 Par: 110 – 100.000 Nm
 Relación: 4,03 – 15.685,03:1

Reductores de engranaje cónico UNICASE (catálogo G1000)



- ✓ Carcasa con patas, con brida o pendular
- ✓ Eje hueco o macizo
- ✓ Cárter UNICASE

Tamaños: 11
 Potencia: 0,12 – 200 kW
 Par: 180 – 50.000 Nm
 Relación: 8,04 – 13.432,68:1

Reductores de engranaje cónico de 2 trenes NORDBLOC.1® (catálogo G1014)



- ✓ Carcasa con patas, con brida o pendular
- ✓ Carcasa de aluminio

- ✓ Eje hueco o macizo

Tamaños: 6
Potencia: 0,12 – 9,2 kW
Par: 50 – 660 Nm
Relación: 3,03 – 70:1

Reductores de sinfín UNICASE (catálogo G1000)



- ✓ Carcasa con patas, con brida o pendular
- ✓ Cáster UNICASE

- ✓ Eje hueco o macizo

Tamaños: 6
Potencia: 0,12 – 15 kW
Par: 93 – 3.058 Nm
Relación: 4,40 – 7.095,12:1

Reductores de sinfín UNIVERSAL SI (catálogo G1035)



- ✓ Modular
- ✓ Lubricación de por vida

- ✓ Posibilidades de fijación universales
- ✓ Modelo IEC

Tamaños: 5
Potencia: 0,12 – 4,0 kW
Par: 21 – 427 Nm
Relación: 5,00 – 3.000:1

Reductores de sinfín UNIVERSAL SMI (catálogo G1035)



- ✓ Modular
- ✓ Lubricación de por vida

- ✓ Posibilidades de fijación universales
- ✓ Modelo IEC

Tamaños: 5
Potencia: 0,12 – 4,0 kW
Par: 21 – 427 Nm
Relación: 5,00 – 3.000:1

DuoDrive – motorreductor integrado (catálogo G5010)



- ✓ Motor IE5+ de alto rendimiento
- ✓ Muy poca generación de ruido
- ✓ Rendimiento del sistema del 92 %
- ✓ Puesta en servicio sencilla mediante Plug-and-Play
- ✓ Conlleva una clara reducción del TCO (Total Cost of Ownership) en comparación con otros sistemas de accionamiento
- ✓ Diseño higiénico (lavable)
- ✓ Elevada densidad de potencia
- ✓ Forma constructiva: M1, M4, M5, M6

Tamaños: 3
Potencia: 0,35 – 1,5 kW
Par: 26 – 80 Nm
Relación: 3,24 – 16,2:1

Soluciones de accionamiento integrales de un solo fabricante

Hasta 282.000 Nm

NORD DRIVESYSTEMS es el único fabricante de reductores industriales modulares con pares de salida de hasta 282.000 Nm y cárter UNICASE de una pieza.

Reductores industriales MAXXDRIVE® (catálogo G1050)



- ✓ Todos los alojamientos de los rodamientos y retenes se mecanizan de una sola fijación
- ✓ El cárter es de una sola pieza, sin juntas que estén sometidas a esfuerzos
- ✓ Máxima precisión del eje, por lo que el nivel de ruido en funcionamiento es bajo
- ✓ Vida útil prolongada, poco mantenimiento
- ✓ Reducciones de 5,54 hasta 400:1 con el mismo tamaño constructivo
- ✓ Reductores de ejes paralelos y ortogonales

Tamaños: 11

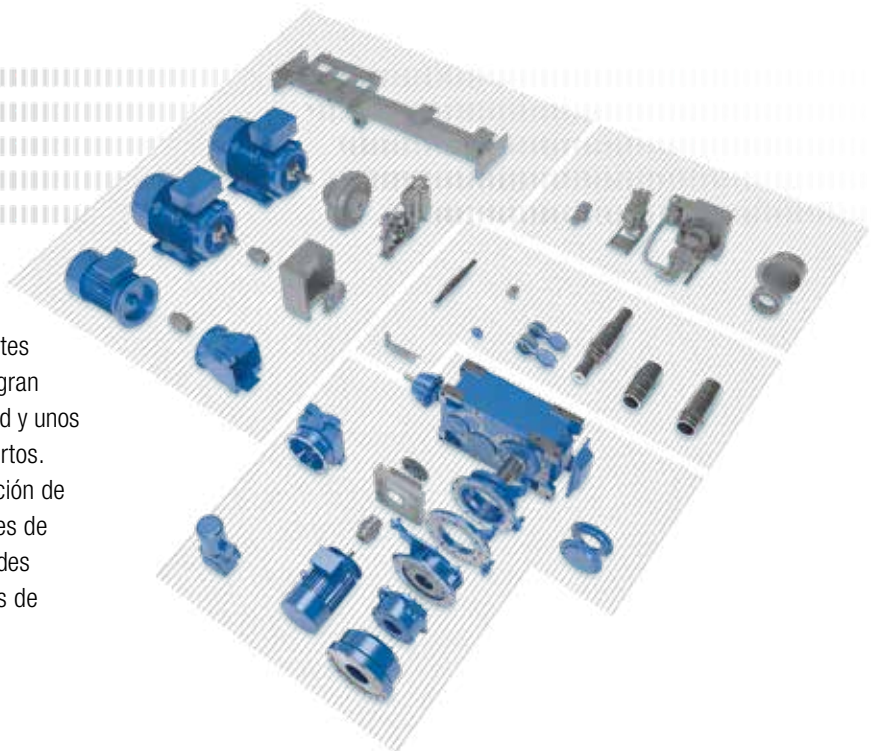
Potencia: 1,5 – 6.000 kW

Par: 15.000 – 282.000 Nm

Relación: 5,54 – 30.000:1

Reductores industriales modulares

La óptima combinación entre los componentes individuales es la base para conseguir una gran diversidad de variantes, una mayor flexibilidad y unos tiempos de planificación y montaje más cortos. Gracias a esto podemos adecuar cada solución de accionamiento a las necesidades individuales de nuestros clientes, incluso en el caso de grandes reductores, y ello manteniendo unos plazos de entrega breves.



Reductores industriales MAXXDRIVE® XT (catálogo G1050)



- ✓ Cáster y diseño de superficies optimizados para el máximo rendimiento a temperaturas elevadas
- ✓ El cárter es de una sola pieza, sin juntas que estén sometidas a esfuerzos
- ✓ Todos los alojamientos de los rodamientos y retenes se mecanizan de una sola fijación (mayor suavidad de marcha y vida útil más prolongada)
- ✓ Máxima precisión del eje, por lo que el nivel ruido en funcionamiento es bajo
- ✓ Vida útil prolongada, poco mantenimiento
- ✓ Reductor cónico ortogonal

Tamaños: 7
Potencia: 2,2 – 2.100 kW
Par: 15.000 – 75.000 Nm
Relación: 6,14 – 22,91:1

El diseño simétrico de los reductores industriales MAXXDRIVE® XT permite montarlos en distintas posiciones. Además, gracias a su diseño con una gran cantidad de nervaduras y la optimización del ventilador axial y de las tapas para la circulación del aire se consiguen potencias térmicas límite muy elevadas.



Soluciones de accionamiento integrales de un solo fabricante

NORD DRIVESYSTEMS suministra motores de desarrollo propio a los principales mercados de todo el mundo. Esta autonomía se traduce en una elevada independencia de los proveedores, lo que para el cliente significa unos tiempos de entrega más breves y altamente fiables, es decir, una ventaja decisiva.



Combinación de motor y sistema de control del motor según la Directiva sobre diseño ecológico EN50598



Motores de ahorro energético (catálogo M7000)



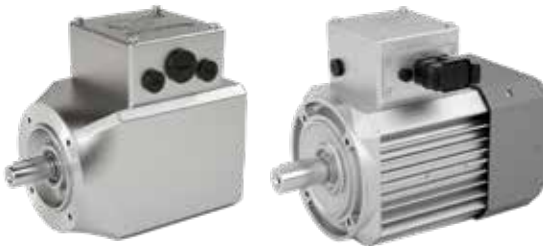
Motores monofásicos (catálogo M7000)



Motores con protección contra explosión: Atmosferas gaseosas (catálogo G2122)



IE5+ Motores síncronos (volante especial 9012)



Motores de dos o más velocidades (catálogo M7000)



Motores de superficie lisa (catálogo M7010)



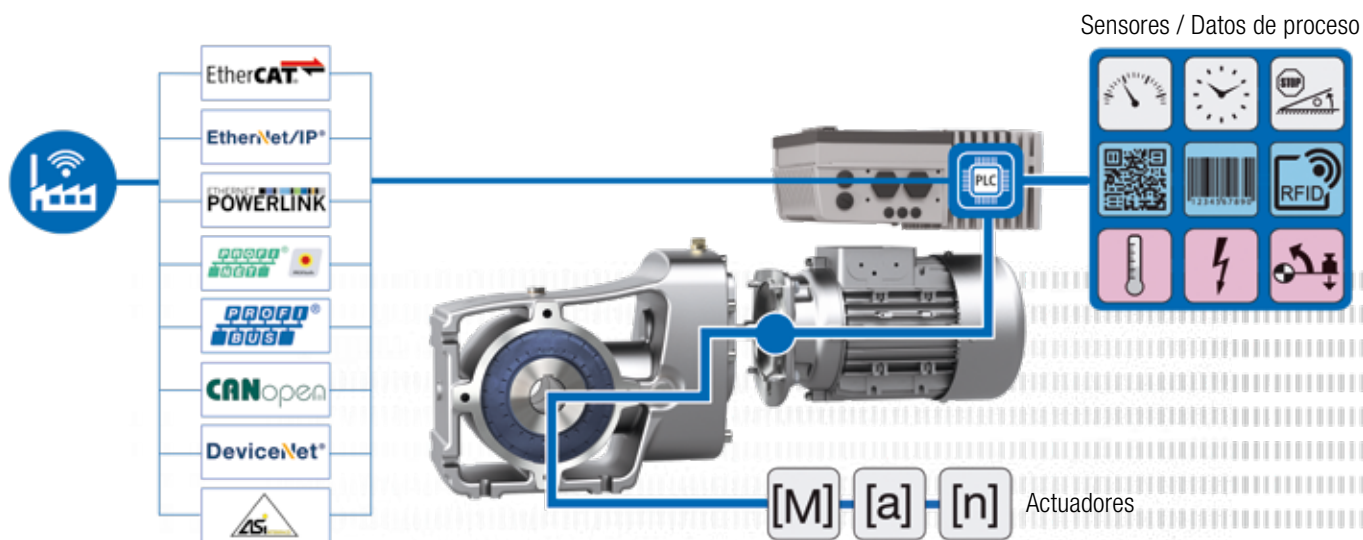
Motores con protección contra explosión: Atmosferas con polvo (catálogo G2122)



Estándares internacionales de rendimiento energético

- ▶ EU: IE1 – IE4 según IEC 60034-30
- ▶ US: ee labeling según EISA 2007 (Dept. of Energy)
- ▶ CA: CSA energy verified según EER 2010
- ▶ CN: CEL según GB 18613
- ▶ KR: KEL según REELS 2010
- ▶ BR: Alto Rendimento según Decreto nº 4.508
- ▶ AU: MEPS según AS / NZS 1359.5

Nosotros tenemos el accionamiento para sus procesos inteligentes: en red, autónomo y escalable. Actualmente, los accionamientos inteligentes de NORD DRIVESYSTEMS desempeñan un papel importante en instalaciones en red para fomentar la denominada cuarta revolución industrial, en cuyo centro se encuentra un amplio intercambio de información a todos los niveles.



NORD DRIVESYSTEMS – INDUSTRIE 4.0 READY!

«NORD 4.0 READY!» – significa que los accionamientos de NORD están interconectados y son autónomos y escalables. El centro de rotación y el punto de apoyo son los variadores de frecuencia con sus potentes procesadores y su completo equipamiento con interfaces y funciones. Estos variadores no solo se controlan a sí mismos y al motor, sino que también supervisan sus efectos sobre la situación de carga en los elementos de la instalación.

El PLC integrado procesa los datos de los sensores y actuadores conectados, dado el caso inicia directamente un control de los procesos, y transmite datos del accionamiento y de la aplicación tanto al pupitre de mando como a otros componentes que están en red con el mismo.

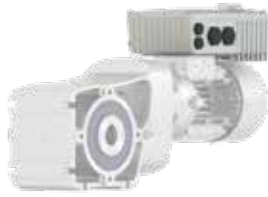
Los controles inteligentes de los procesos pueden hacer, por ejemplo, que el accionamiento decida autónomamente en una posición de bifurcación y responda en consecuencia. Aunque las unidades de accionamiento también se pueden comunicar entre sí: «¡Atención! Te envío un paquete de mercancía, activa tu cinta transportadora.» Un accionamiento esclavo puede sincronizarse con un maestro para una determinada tarea y a continuación volver a su funcionamiento normal. Se han integrado cientos de funciones típicas como conjuntos de parámetros, y las mismas se pueden usar con total facilidad.

De este modo, si es necesario los variadores pueden coordinar independientemente del control de la instalación aplicaciones sencillas y complejas, reaccionar a los cambios en el proceso y eliminar de forma autónoma muchos errores en el proceso sin necesidad de intervención externa.

Soluciones de accionamiento integrales de un solo fabricante

NORD DRIVESYSTEMS fabrica variadores de frecuencia y arrancadores de motor para la electrónica de potencia necesaria. Las soluciones en variadores están disponibles tanto si se necesita realizar una instalación clásica en el armario de distribución como para unidades de accionamiento descentralizadas y completamente integradas.

NORDAC *START SK 135E* Arrancadores de motor (catálogo E3000)



- ✓ Rectificador de freno electrónico integrado
- ✓ Estructura de parámetros compatible
- ✓ Arrancador reversible con función de arranque suave

Tamaños: 2
Tensión: 3 ~ 200 – 240 V, 3 ~ 380 – 500 V
Potencia: 0,12 – 3 kW o hasta 7,5 kW

NORDAC *BASE SK 180E* Variadores de frecuencia (catálogo E3000)



- ✓ Funcionamiento autónomo
- ✓ 4 conjuntos de parámetros
- ✓ Control vectorial de corriente sin sensores (regulación ISD)
- ✓ PLC integrado

Tamaños: 2
Tensión: 1 ~ 110 – 120 V, 1 ~ 200 – 240 V, 3 ~ 200 – 240 V, 3 ~ 380 – 500 V
Potencia: 0,25 – 2,2 kW

NORDAC *FLEX SK 200E* Variadores de frecuencia (catálogo E3000)



- ✓ Función de ahorro de energía
- ✓ Control de posicionamiento integrado POSICON
- ✓ PLC integrado

Tamaños: 4
Tensión: 1 ~ 110 – 120 V, 1 ~ 200 – 240 V, 3 ~ 200 – 240 V, 3 ~ 380 – 500 V
Potencia: 0,25 – 22 kW

NORDAC *LINK SK 250E* Equipos descentralizados (catálogo E3000)



- ✓ Variador de frecuencia o arrancador de motor
- ✓ Todas las conexiones son rápidas para facilitar la puesta en servicio y el mantenimiento
- ✓ Funcionalidad PLC para funciones relacionadas con el accionamiento

Tamaños: 3
Tensión: 3 ~ 380 – 500 V
Potencia: Variador de frecuencia 0,37 – 7,5 kW, Arrancador de motor 0,12 – 3 kW

NORDAC PRO SK 500E Variadores de frecuencia (catálogo E3000)



- ✓ Funcionamiento autónomo
- ✓ 4 conjuntos de parámetros
- ✓ Control vectorial de corriente sin sensores (regulación ISD)
- ✓ PLC integrado

Tamaños: 11
 Tensión: 1 ~ 110 – 120 V, 1 ~ 200 – 240 V, 3 ~ 200 – 240 V, 3 ~ 380 – 480 V
 Potencia: 0,25 – 160 kW

NORDAC PRO SK 500P Variadores de frecuencia (catálogo E3000)



- ✓ Regulación vectorial precisa de corriente con una gran reserva de sobrecarga para controlar motores síncronos y asíncronos
- ✓ Interfaz universal para Ethernet en tiempo real
- ✓ Función PLC integrada para funciones cercanas al accionamiento en el equipo básico

Tamaños: 3
 Tensión: 1 ~ 200 – 240 V, 3 ~ 380 – 480 V
 Potencia: 0,25 – 5,5 kW

NORDAC ON/ ON+ SK 300P Variadores de frecuencia (volante S9013 y F3080)



- ✓ Optimizado mediante focalización
- ✓ Plug-and-Play para puesta en servicio rápida
- ✓ Construcción muy compacta
- ✓ Interfaz Ethernet integrada

Tamaños: 2
 Tensión: 3 ~ 400 V
 Potencia: 0,37 – 0,95 kW

NORDAC ACCESS BT



- ✓ Memoria de parámetros autónoma
- ✓ Interfaz Bluetooth para variador y NORDCON APP
- ✓ Transferencia de datos al PC a través de USB
- ✓ Puede enchufarse y extraerse con el equipo en marcha

NORDCON APP



- ✓ Visualización basada en panel de mandos para controlar el accionamiento y diagnosticar errores
- ✓ Función de osciloscopio para configurar individualmente el análisis del accionamiento
- ✓ Parametrización con función auxiliar y acceso rápido a los parámetros
- ✓ Función de copia de seguridad y recuperación para un manejo

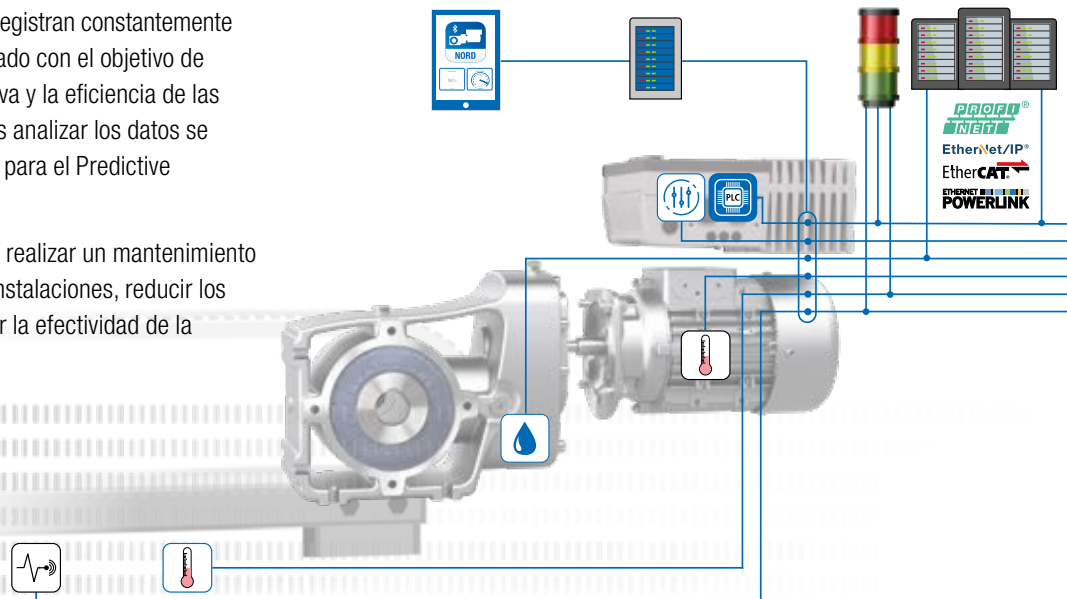


La aplicación NORDCON APP, con NORDAC ACCESS BT, es la solución móvil para la puesta en marcha y el servicio para todos los accionamientos NORD.

Soluciones de accionamiento integrales de un solo fabricante

En el Condition Monitoring se registran constantemente los datos de servicio y del estado con el objetivo de optimizar la seguridad operativa y la eficiencia de las máquinas e instalaciones. Tras analizar los datos se obtiene información relevante para el Predictive Maintenance.

En este caso los objetivos son realizar un mantenimiento proactivo de las máquinas e instalaciones, reducir los tiempos de parada y aumentar la efectividad de la instalación total.



Sensor de vibración del sistema



- ▶ Sensores cualificados por NORD
- ▶ Sensores conectables específicos del cliente (analógicos / digitales)

Sensores de temperatura



- ▶ Sensor de la temperatura del motor basado en PT1000
- ▶ Sensor de la temperatura ambiente o del sistema

Cambio de aceite



- ▶ Determinación del mejor momento para cambiar el aceite tomando la temperatura virtual del aceite como base
- ▶ El algoritmo se ejecuta en el PLC interno

Parámetros del accionamiento



- ▶ Lectura de los parámetros del accionamiento del sistema de accionamiento
- ▶ Base para los sensores virtuales

PLC integrado



- ▶ Lectura de los parámetros del accionamiento del sistema de accionamiento
- ▶ Base para los sensores virtuales

Semáforo de señales



- ▶ Indicación local de los estados operativos del accionamiento
- ▶ Funcionalidades escalables

Administración local de datos (IPC)



- ▶ Tratamiento de los datos del accionamiento para analizar el accionamiento y el sistema
- ▶ Condition Monitoring

Panel de mandos local



- ▶ Indicación de los datos del accionamiento y del sistema

PLC superior



- ▶ Procesamiento de la información del Condition Monitoring del lado del cliente
- ▶ Suma de toda la información del Condition Monitoring a los datos del proceso

Enfoque basado en el accionamiento

La información que proviene de la supervisión continua (Condition Monitoring) puede transferirse al mantenimiento predictivo (Predictive Maintenance).

- ▶ Determinación sin sensores del mejor momento para cambiar el aceite tomando la temperatura virtual del aceite como base
- ▶ Tratamiento previo de los datos del accionamiento en el PLC integrado
- ▶ Transferencia de estos datos al cliente a través de todas las interfaces convencionales

Curva de la temperatura del aceite en el reductor

- ▶ Los parámetros del accionamiento y los parámetros específicos de servicio permiten indicar con precisión el momento en el que debe cambiarse el aceite.
- ▶ La solución NORD aprovecha el hecho de que el envejecimiento del aceite de los reductores depende en especial de la temperatura del aceite.
- ▶ No hacen falta sensores de temperatura físicos porque los sensores virtuales calculan la temperatura del aceite constantemente.
- ▶ El variador de frecuencia NORD disponible se usa como unidad de evaluación: el algoritmo se ejecuta en el PLC interno.

NORD DRIVESYSTEMS concepto de servicio modular



Con su concepto de servicio flexible, NORD DRIVESYSTEMS ofrece soluciones para la disponibilidad y valorización de la tecnología de accionamiento. Incluye una variada gama de servicios en forma de módulos compactos, que van desde ayuda durante la puesta en funcionamiento hasta paquetes de mantenimiento específicos pasando por análisis in situ o la valoración del trabajo de reparación. A esto se añaden medidas de modernización y optimización, y además diversos cursos que permiten al usuario formar a sus empleados.

Módulos de servicio NORD

- ▶ Instalación y puesta en servicio
- ▶ Mantenimiento periódico y supervisión del estado
- ▶ Reparación, puesta a punto o cambio
- ▶ Logística de piezas de repuesto
- ▶ Formación y entrenamiento sobre productos
- ▶ Contratos individuales
- ▶ Servicio de emergencias 24/7
- ▶ Modernización y ampliación

ES

NORD MOTORREDUCTORES S.A.
Oficinas centrales y fábrica de montaje
C/ Montsià 31-37, Polígon Industrial Can Carner
08211 Castellar del Vallès (Barcelona)
T: +34 93 / 723 5322
F: +34 93 / 723 3147
spain@nord.com